

地域の想い・技術・知識を結集し、ニューノーマル時代を生き抜こう

枚方産学公連携フォーラム 2020

～ AIは活用できる！最新テクノロジーの実装と生産性向上～

オンライン(Zoom)開催!

■日時
2021年1月23日(土) 13:30～15:00

■オンライン
Zoom ミーティング(見逃し配信あり)

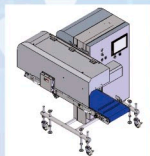
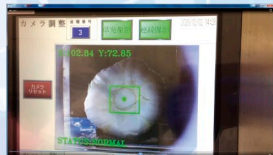
定員 100名(先着順)

■対象者
中小企業の経営者・技術者等
小規模事業経営者・技術者等
AIに興味のある方
社会と地域の課題解決に興味のある方

参加無料 事前登録制!

成果発表 AIを活用したものづくりの実例

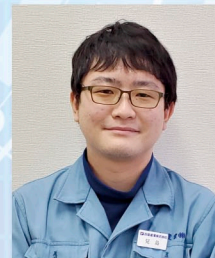
AI × 画像認識・解析を活用した芯取り機の進化



発表者: 吉泉産業株式会社 設計課 児島 宏樹 氏

■ 発表者メッセージ ■

近年、サッカーの試合でカメラが選手やサッカーボールの動きを自動追跡するなどAI(深層学習)を用いた画像処理技術の利用が増えています。弊社は食品加工機械を取り扱っていますが、キムチなどの漬物に使われる白菜の芯取り機にAI技術を用いた画像処理センサーを搭載することで、従来の機械と比べて作業効率のUPと食品の歩留まり(商品として使える割合)向上等の効果が見られました。開発に至る背景や実装までの取り組みを実際の「芯の画像認識と加工処理」の動画を交えながらご紹介いたします。



研究発表 大阪工業大学

AI × データによる社会と地域の課題解決

- Hirathonプロジェクトの取り組み:
学生によるプロジェクト報告
- イノベーション大賞の発表・表彰と研究発表

大阪工業大学
情報科学部 学部長
情報科学研究科
研究科長

佐野 睦夫 教授



- 主催: 枚方市 / ひらかた地域産業クラスター研究会
- 共催: 北大阪商工会議所 / 枚方市工業会 / 枚方七企業団地連絡協議会 / 学園都市ひらかた推進協議会
- 後援: 大阪府 / (公財)関西文化学術研究都市推進機構 / 枚方信用金庫
- 事務局: 枚方市立地域活性化支援センター

枚方七企業団地連絡協議会

枚方家具団地協同組合 / 枚方企業団地協同組合 / 枚方鉄工塗装近代化協同組合 / 枚方工業団地協同組合 / 大阪紳士服近代化協同組合
枚方東部企業団地協議会 / 津田サイエンスヒルズまちづくり協議会

学園都市ひらかた推進協議会

大阪歯科大学 / 関西医科大学 / 関西外国語大学 / 摂南大学 / 大阪工業大学

プログラム

1 開会あいさつ (13:30 ~ 13:40)

枚方市 市長 伏見 隆

2 成果発表 (13:40 ~ 13:55)

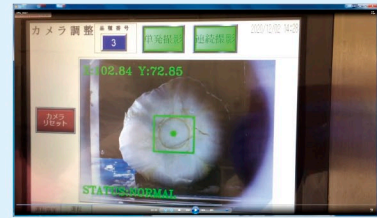
AI を活用したものづくりの実例

「AI × 画像認識・解析を活用した芯取り機の進化」

発表者：吉泉産業株式会社

設計課 児島 宏樹 氏

<AI 認識画像>



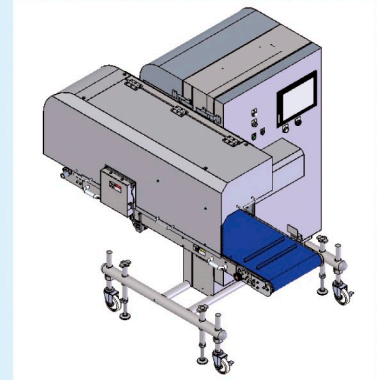
3 研究発表：大阪工業大学 (13:55 ~ 14:35)

AI × データによる社会と地域の課題解決

「Hirathonプロジェクトの取り組み」

「イノベーション大賞の表彰と発表」

<白菜の芯取り機>



4 Q & A (14:35 ~ 14:55)

2・3の発表に対する質疑応答

5 閉会あいさつ (14:55)

ひらかた地域産業クラスター研究会

会長 佐々木 啓益

お申込み・お問い合わせ先

申込みフォームから

URL <https://www.hirakata-kassei.jp/>

「講演会・セミナー一覧」よりお申込みください。

<定員> 先着順 100名 ※申込期限：1月21日(木)

こちらからもお申込み
いただけます。



FAXから

FAX 072-851-5384

事業所名	(フリガナ)
ご住所	〒
電話番号	
E-mail	
参加者名	(フリガナ)
	(役職)

お問い合わせ先

枚方市立地域活性化支援センター内 枚方産学公連携フォーラム事務局 宛

TEL 050-7105-8080 E-mail kurasuta@kocci.or.jp

お申込み情報は、ひらかた地域産業クラスター研究会からの各種連絡・情報提供のために利用する他、講習会参加者の実態調査・分析のため利用いたします。

- 【注意事項】
- オンライン：受け入れができた方には事前にご案内メールをお送りします。当日までに視聴環境の確認をお済ませください。
 - 新型コロナウイルス感染症拡大の影響で、掲載イベントを中止する可能性があります。